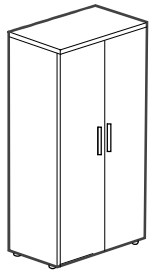


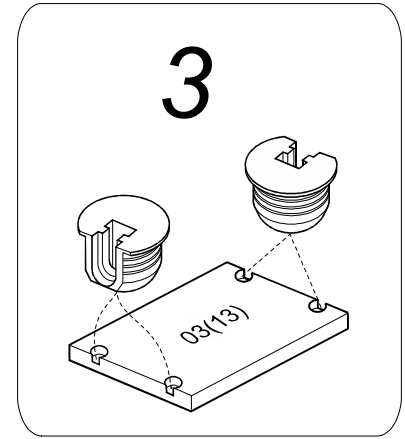
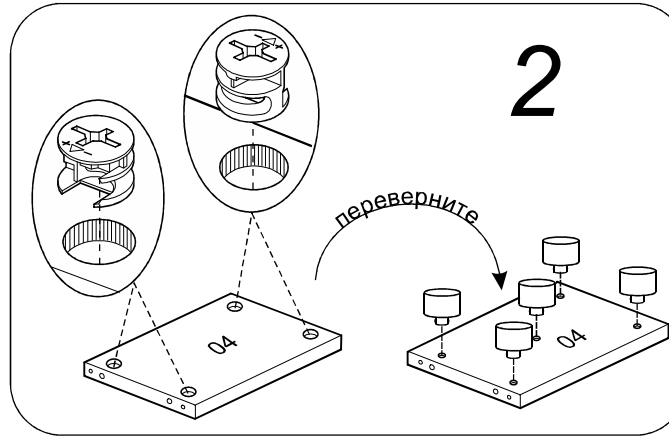
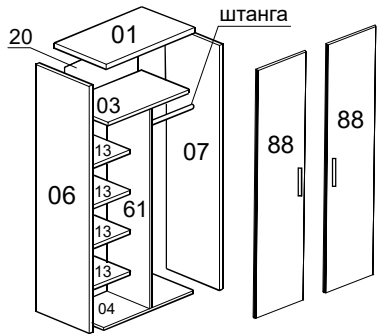
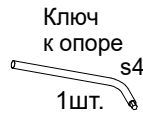
Шкаф F3R -05 (627)

Сборку производите на твердой и ровной поверхности

► Фирма оставляет за собой право вносить изменения, не влияющие на качество изделия



Ручка-скоба 2шт.	винт 4x20 B7 2шт.	опора регулируемая 5шт.	Штангодержатель с винтом 2шт.	петля планка петли 8шт.	саморез 3.5x16 ш66 16шт.	амортизатор 4шт.	Стяжка MVTON 2950 3шт.	шкант 8x30 8шт.	стяжка эксцентриковая в4 8шт.	гвоздь 1.6x25 50шт.	стяжка Rafix болт в11 20шт.
---------------------	-------------------------	----------------------------	----------------------------------	-------------------------------	--------------------------------	---------------------	---------------------------	--------------------	-------------------------------------	------------------------	-----------------------------------



ВНИМАНИЕ!

При сборке изделия не прилагайте больших усилий, чтобы не пробить щит шкантом.

1

